

ORLVD PUK-ST3

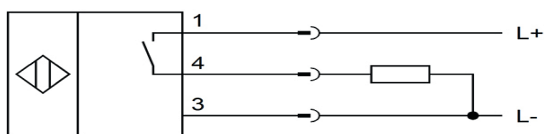
- 20-30V DC, 200mA, pnp, NO, M8-Stecker
- dynamisches Schaltverhalten



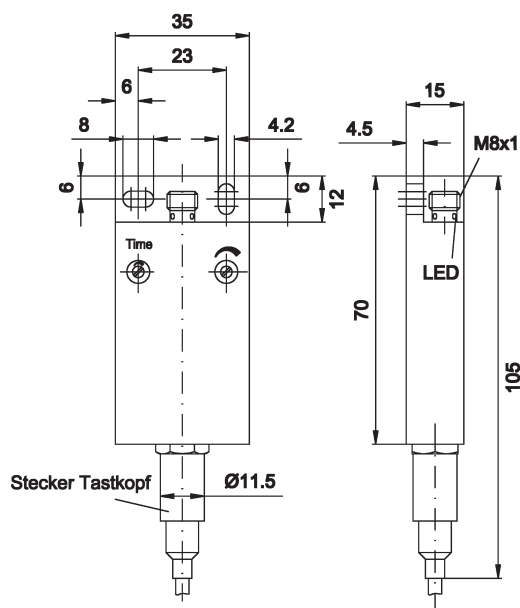
TECHNISCHE DATEN

Ausführung der Schaltfunktion, dynamisch	Schließer (NO)
Ausführung des elektrischen Anschlusses	Steckverbindung M8
Ausschaltverzögerung	1-150 ms
Bemessungsversorgungsspannung bei DC	20V ... 35V
Betriebstemperatur	0 °C ... 50 °C
Kurzschlussfest	Ja
Leerlaufstrom	60 mA
Leistungsaufnahme	1,44 W
Mit LED-Anzeige	Ja
Polzahl	3
Schaltleistung	4.8 VA
Schaltspannung	35 V
Schaltstrom	0.2 A
Schutzart (IP)	IP65
Spannungsabfall	2 V
Variante des Ausgangs	dynamisch
Verpolungssicher	Ja
Werkstoff des Gehäuses	Aluminium

ANSCHLUSS



Farben: 1 = BN (braun), 3 = BU (blau), 4 = BK (schwarz)
Funktionen: 1 = L+, 3 = L-, 4 = PNP NO



Die Informationen entsprechen dem aktuellen Wissensstand. Technische Änderungen vorbehalten. Diese Produkte dürfen ausdrücklich nicht in Anwendungen eingesetzt werden, bei denen die Sicherheit von Personen abhängt. Die Haftung für Folgeschäden aus der Anwendung mit Sensoren von Dietz Sensortechnik ist ausgeschlossen.